

YD-DG-23×60

YD系列二次封装LED点光源



基本信息

光源颜色:	RGB/RGB+W/B+W/R/G/B/W...
灰度等级:	16bit
发光角度:	120°
尺寸:	65×23×11(mm)
安装中心距:	最小190mm(可定制)
外壳材料:	共混改性工程塑料
重量:	约25克/个
安全认证:	CE;FCC;CB;BIS
工作温度:	-40°C至+55°C
储存温度:	-40°C至+80°C
使用环境:	户外

电气规格

工作电压:	DC24V
功率:	1W、1.5W、2W
控制:	DMX512

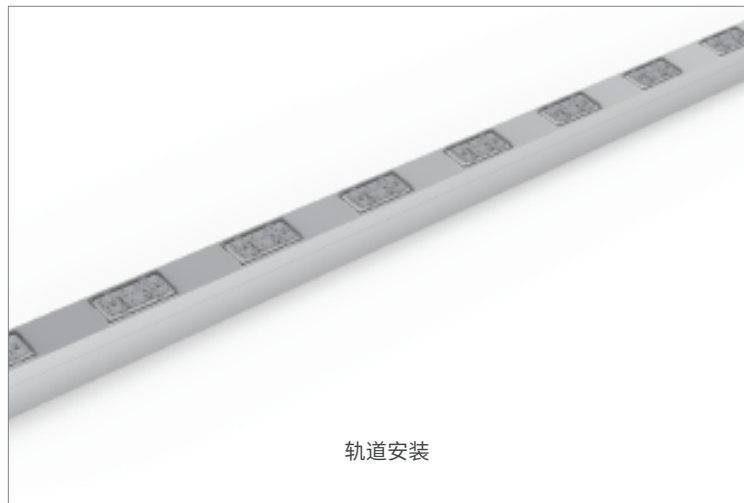
安全防护

防护等级:	IP68
阻燃等级:	V-0级
电器安全等级:	III类

配置选型参数

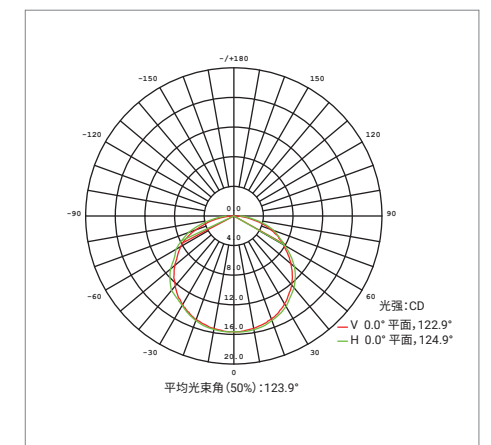
序号	控制方式	光色	电压	功率	颗粒数量
01	DMX512	R/G/B/W...	DC24V	1W	12颗
02	DMX512	B+W	DC24V	1W	6+6颗
03	DMX512	RGB	DC24V	1.5W	6颗
04	DMX512	RGB+W	DC24V	2W	6颗

安装方式

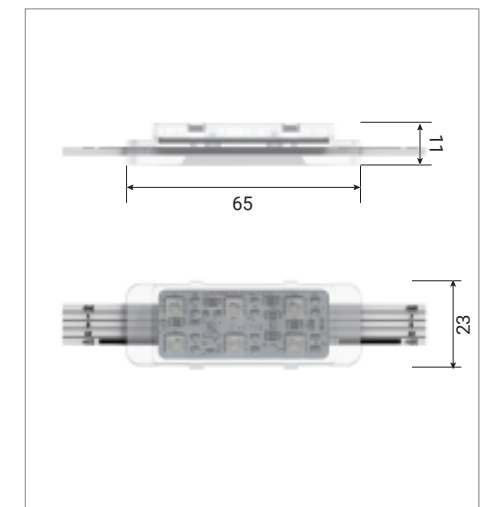


配光曲线图

该图为全彩RGB色配光曲线



产品尺寸图 (单位:mm)



该规格产品是较大型的LED点光源,亮度较高,可发出红绿蓝白颜色的可控光源。主要用于大型建筑物的景观照明;公园地埋式景观灯光照明;大型桥梁轮廓勾勒,也可制作大型广告显示屏、大型城市标识和文字光源;泳池、喷泉、水族馆等水下景观照明。